

TEST CERTIFICATE NO. 1230000048.12-02

1. Copy

Contracting Party

dormakaba Deutschland GmbH
 DORMA Platz 1
 58256 Ennepetal, Germany

Date of Order:

08.01.2019

Receipt of samples:

03.01.2019 bis
 08.05.2019

Receipt of documentation:

03.01.2019 bis
 08.05.2019

Date of test:

03.01.2019 bis
 04.07.2019

Order

Testing and certification of door operators for fire and smoke protection doors to meet the requirements of DIN 18263-4:2015-04.

Description of samples

door operators „ED 100“.

The operators were installed with a mounting plate acc. to the installation instructions of the manufacturer.

Description of the tests and test results

See Test Report Nr. 1230000048.12-01.

Evaluation of test results

The electromechanical door operators:

Typ	Size	Installation	Arm system	Lintel	Elongation of the axis
ED 100	3-4	Frame mounting on the opening side acc. to Appendix 1	Slide channel with standard arm and cpd arm	+/-30 mm	60 mm
	3-4	Frame mounting on the closing side acc. to Appendix 2	Scissor arm 225	max. 225 mm	60 mm
	3-4	Frame mounting on the closing side acc. to Appendix 3	Scissor arm	max. 300 mm	60 mm

fulfil the requirements of DIN 18263-4: 2015-04.

Hint:

The above mentioned door operator can be used on double leaf door with pure mechanical door coordinators approved and certified acc. to EN 1158.

Dortmund, July 4th, 2019

By order

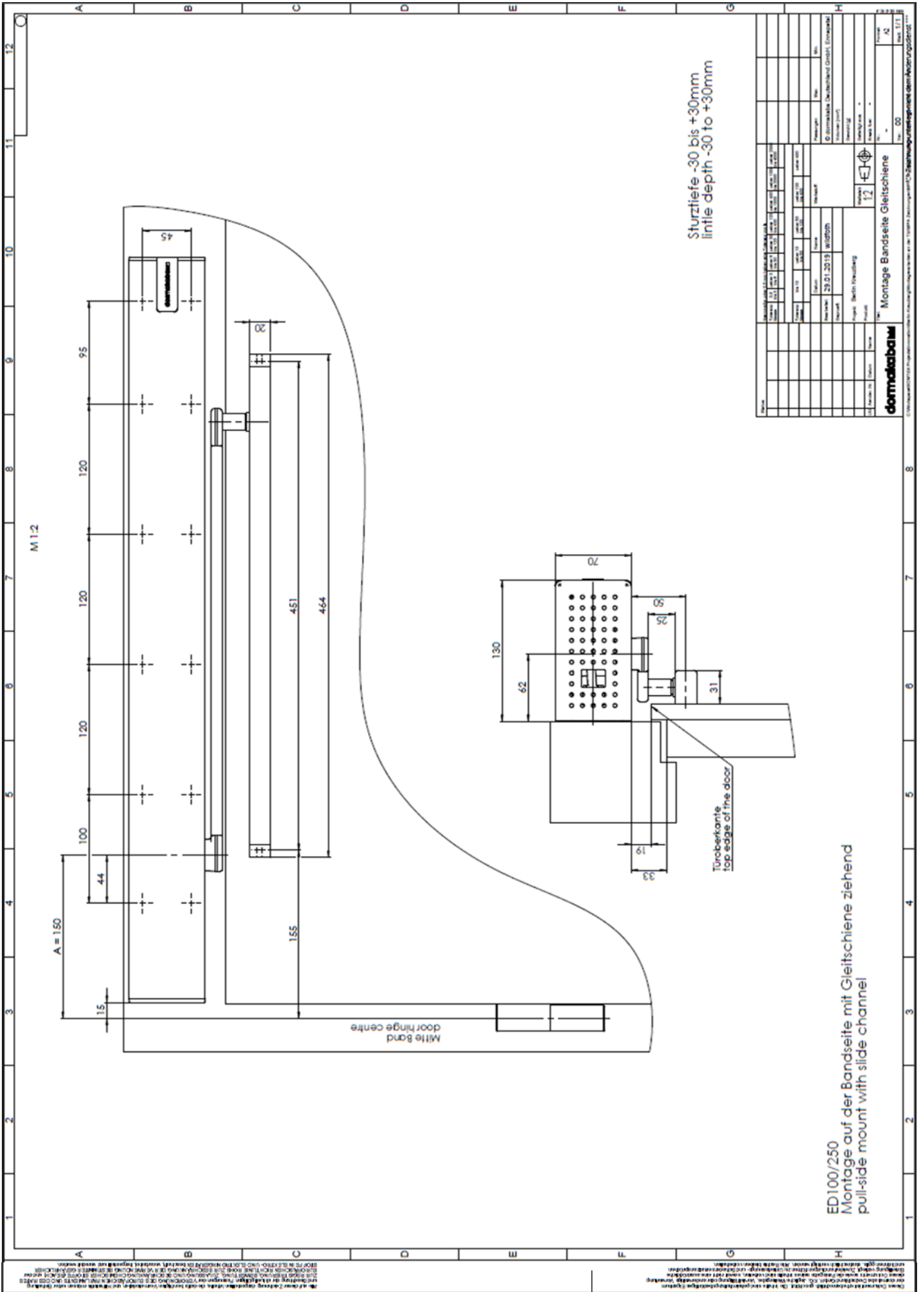
Werner

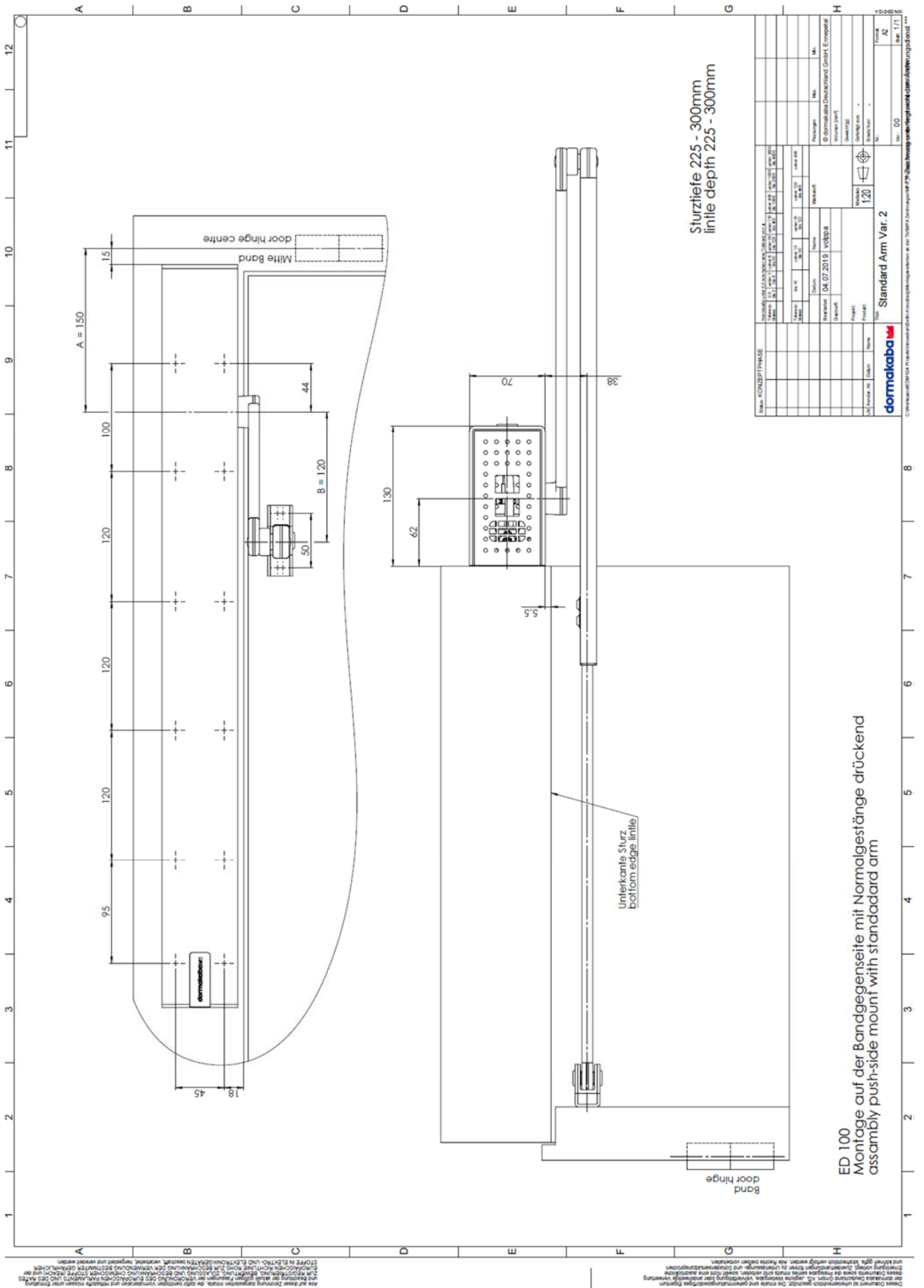
F. Werner
 Deputy head of testing body



Th. Meinks

Th. Meinks
 Regierungsbauamtmann



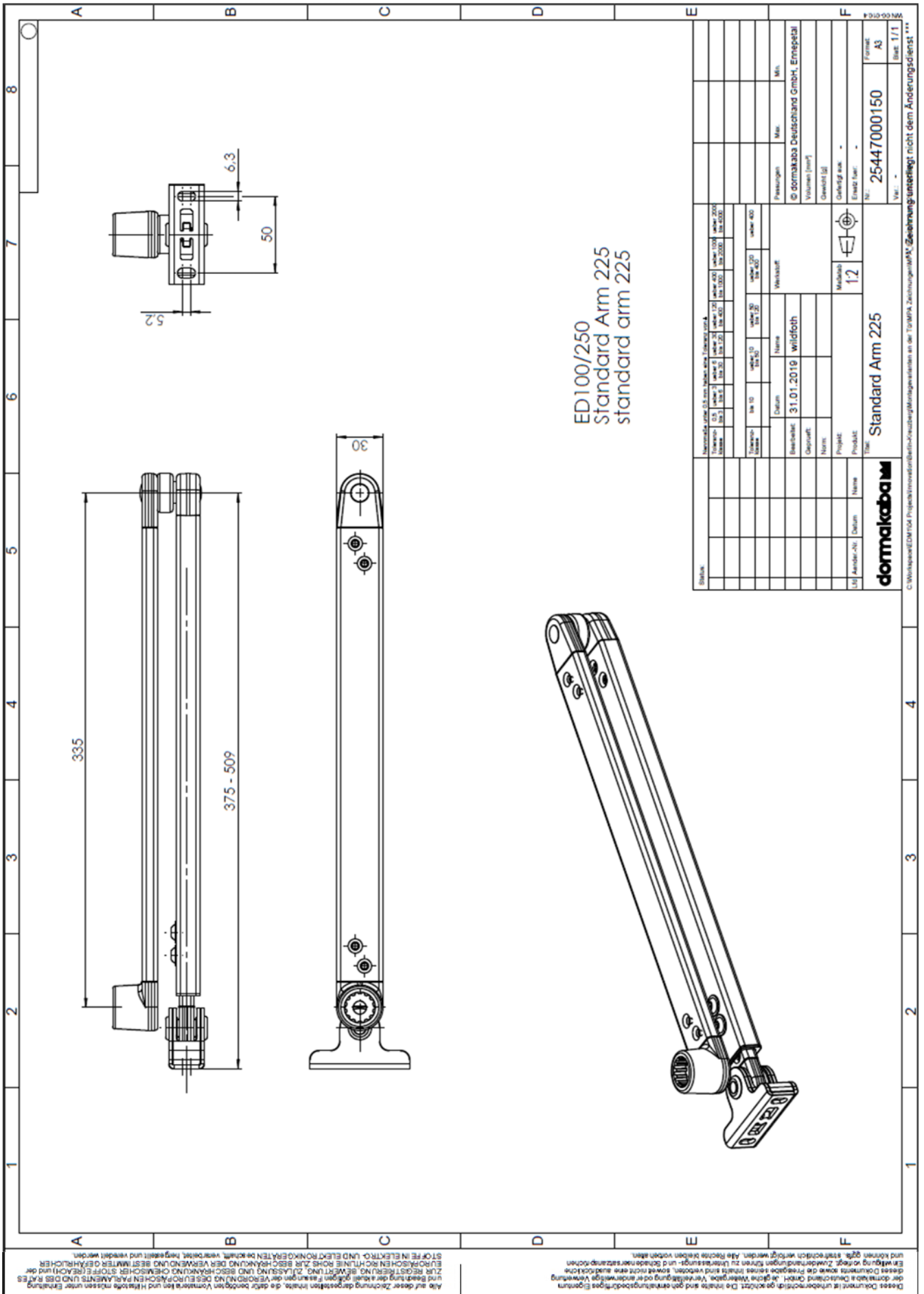


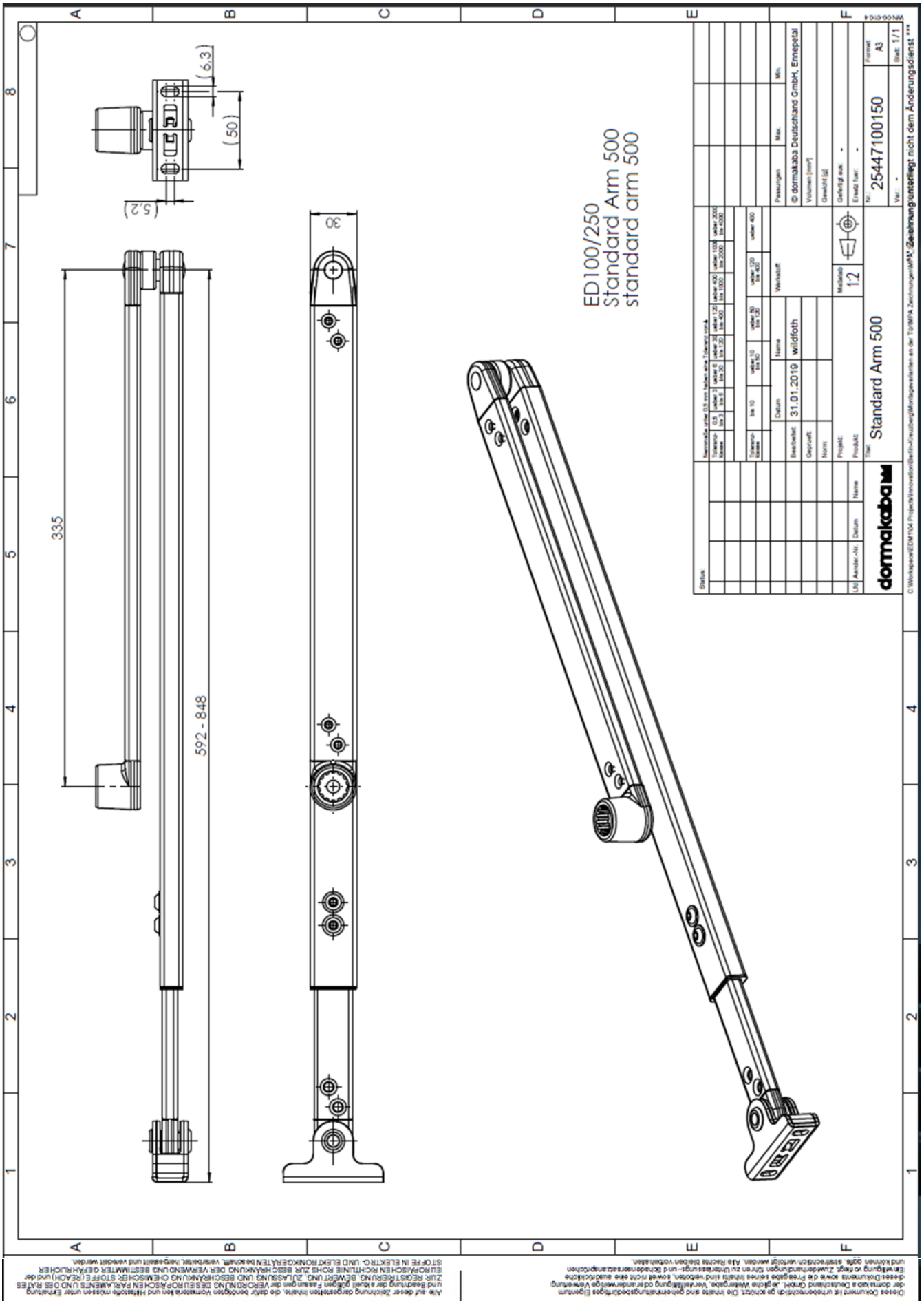
Phase: KONZEPTPHASE			
Projekt-Nr.	04.07.2019	Nr.	00
Projektleiter	Dr. Ulf...	Name	M...
Projektleiter	Dr. Ulf...	Name	M...
Projektleiter	Dr. Ulf...	Name	M...
Projektleiter	Dr. Ulf...	Name	M...
Projektleiter	Dr. Ulf...	Name	M...
Projektleiter	Dr. Ulf...	Name	M...
Projektleiter	Dr. Ulf...	Name	M...
Projektleiter	Dr. Ulf...	Name	M...
Projektleiter	Dr. Ulf...	Name	M...
Projektleiter	Dr. Ulf...	Name	M...
Projektleiter	Dr. Ulf...	Name	M...

Standard Arm Var. 2

ED 100
Montage auf der Bandgegensseite mit Normalgestänge drückend
assembly push-side mount with standard arm

Dieses Dokument ist ein technisches Dokument. Die Maße sind dimensionsübergreifend gültig. Änderungen sind im Rahmen des technischen Fortschritts zulässig. Die Verwendung ist an der jeweiligen Ausführung gebunden. Eine Haftung für Schäden, die durch die Verwendung dieses Dokuments entstehen, kann nicht übernommen werden. Die Rechte an diesem Dokument sind Eigentum der MPA NRW.





ED100/250
Gleischieneheber
slide channel lever

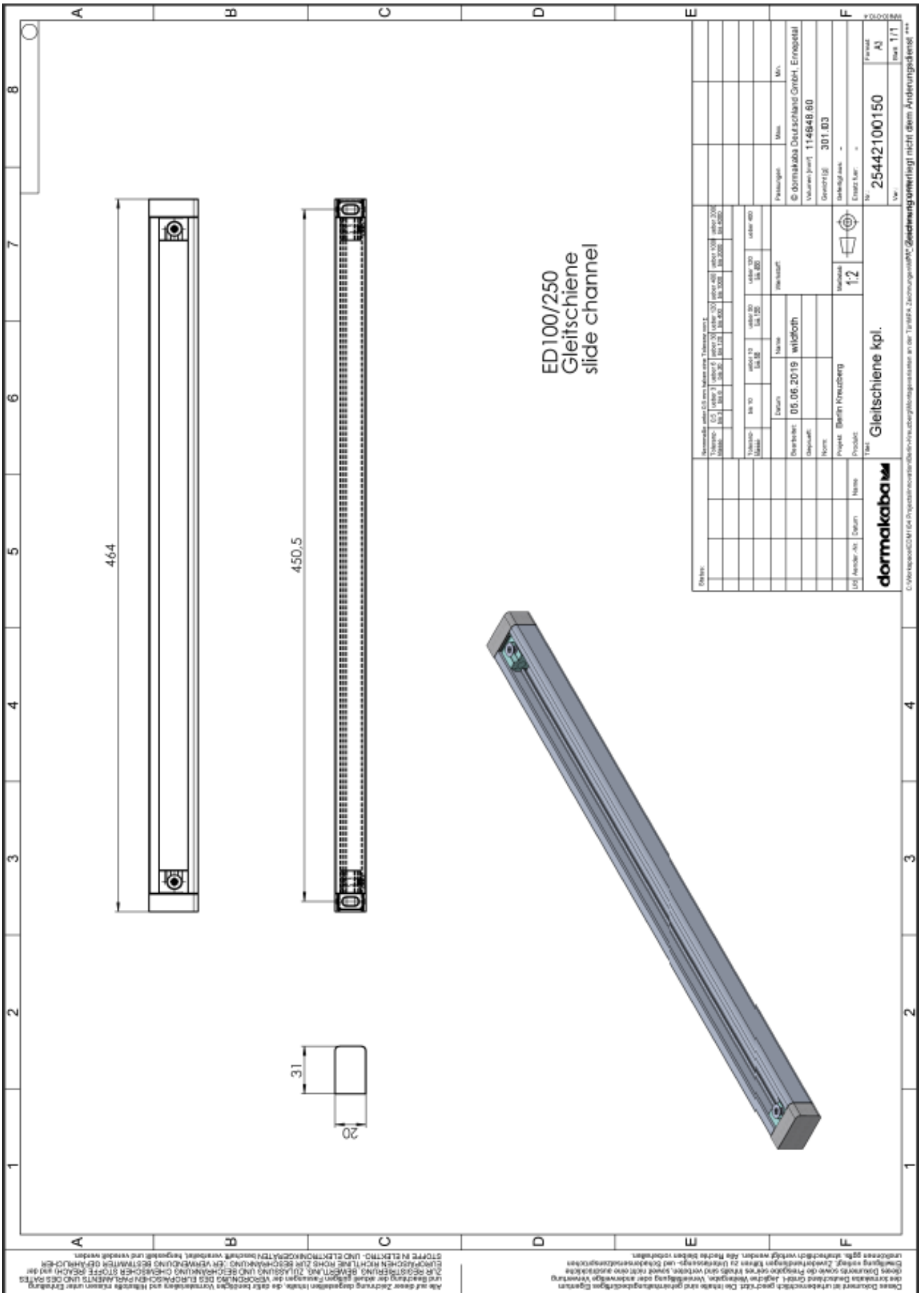
Name: UG Hersteller: Abi Datum:		Name: Datum:		Material: 1.5		Zeichnungsart: -		Erzeuger: -		No. 25442200150 Ver.	
UG Hersteller: Abi Datum:		Name: Datum:		Material: 1.5		Zeichnungsart: -		Erzeuger: -		No. 25442200150 Ver.	
UG Hersteller: Abi Datum:		Name: Datum:		Material: 1.5		Zeichnungsart: -		Erzeuger: -		No. 25442200150 Ver.	
UG Hersteller: Abi Datum:		Name: Datum:		Material: 1.5		Zeichnungsart: -		Erzeuger: -		No. 25442200150 Ver.	

© dormakaba
Gleischieneheber

Das Dokument ist urheberrechtlich geschützt. Die Inhalte sind geistige Eigentumsgegenstände. Die Weitergabe ist untersagt. Die Rechte sind vorbehalten. Soweit nicht anders angegeben, sind alle Rechte vorbehalten. Die Rechte sind vorbehalten. Die Rechte sind vorbehalten.

Alle auf dieser Zeichnung dargestellten Maße sind in mm anzunehmen, sofern nicht anders angegeben ist. Die Maße sind in mm anzunehmen, sofern nicht anders angegeben ist. Die Maße sind in mm anzunehmen, sofern nicht anders angegeben ist.

Stoffe in Elektro- und Elektroinstallationsarbeiten sind zu beachten. Die Verwendung von Kunststoffen ist zu vermeiden. Die Verwendung von Kunststoffen ist zu vermeiden. Die Verwendung von Kunststoffen ist zu vermeiden.



Name		Material		Menge		Einheit		Beschreibung	
USt	Hersteller	Abt.	Bezeichnung	Material	Stk	Einheit	Material	Stk	Einheit
	dormakaba		Gleitschiene kpl.						
<p>Technische Zeichnung</p> <p>Übersicht: 05.06.2019 wildforth</p> <p>Projekt: Berlin Kreuzberg</p> <p>Produkt: Gleitschiene kpl.</p>									
<p>© dormakaba Deutsche GmbH Einheitsprofil</p> <p>Volumen: 114848,80</p> <p>Gravur: 301.03</p> <p>Material: 1.2</p> <p>Maßstab: 1:1</p> <p>Vertrag: 25442100150</p> <p>Blatt: 1/1</p>									

Alle auf dieser Zeichnung dargestellten Maße sind die tatsächlichen Fertigungsmaße und sind nicht als Richtmaße zu verstehen. Die Fertigungstoleranzen sind in der Zeichnung angegeben. Die Fertigungstoleranzen sind in der Zeichnung angegeben. Die Fertigungstoleranzen sind in der Zeichnung angegeben.

Das Dokument ist urheberrechtlich geschützt. Die Inhalte sind geistige Eigentumsrechte der MPA NRW. Die Weitergabe oder die Vervielfältigung dieses Dokuments ist ohne schriftliche Genehmigung der MPA NRW. Die Weitergabe oder die Vervielfältigung dieses Dokuments ist ohne schriftliche Genehmigung der MPA NRW.

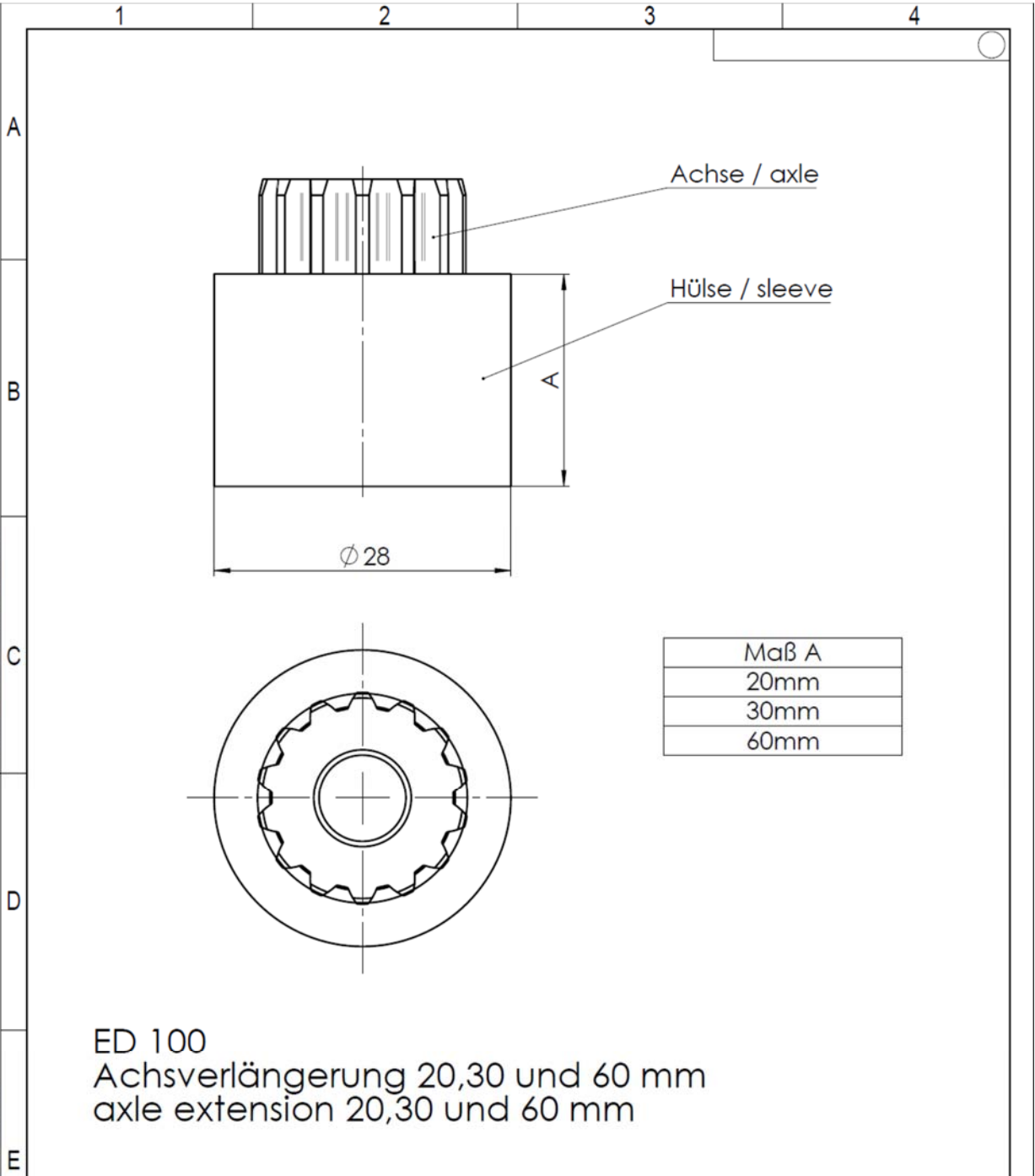
ED 100/250 Gleitschienenhebel cpd slide channel cpd												
<p>ED 100/250 Gleitschienenhebel cpd slide channel cpd</p>												
<p>drawn by: 31.01.2019 wildfoth checked by: approved: project: Berlin Kreuzberg product:</p>												
<p>Scale: 1/2 Title: slide channel lever cpd</p>												
<p>Material: Stock #:</p>												
<p>Manufacturer: dormakaba Volume (mm³): 92754.48 Height (µ): 720.98 Made from: Replacement for:</p>												
<p>Part No.: 25445000150 Ver.: A3 Sheet: 1/1</p>												
<p>© dormakaba Deutschland GmbH, Erneipetal 720.98 92754.48 25445000150</p>												

All content given by this drawing and all needed semi-finished materials and auxiliary materials must be produced in accordance with the requirements of the drawing and the applicable standards. The drawing is the property of the company and shall remain confidential. It is not to be distributed outside the company without the written consent of the company. The drawing is the property of the company and shall remain confidential. It is not to be distributed outside the company without the written consent of the company.

This reproduction, distribution and utilization of the document as well as the communication of its contents to others without prior authorization is prohibited. Changes will be held liable for the copyright owner. All rights reserved in the event of the grant of a patent, utility model or design.

Alle auf dieser Zeichnung dargestellten Inhalte, die für benötigten Vormaterialien und Hilfsstoffe, müssen unter Einhaltung der geltenden Vorschriften für die Herstellung des EUROPA-SCHEN PULVERLAMENTS UND DES RATES zur Verfügung gestellt werden. BEZÜGLICH DER VERWENDUNG VON BESCHÄDIGENDEM CHEMISCHER STOFFE UND DER EUROPA-SCHEN RICHTLINIE ROHS ZUR BESCHRÄNKUNG DER VERWENDUNG BESTIMMTER GEFÄHRLICHER STOFFE IN ELEKTRO- UND ELEKTRONIKGERÄTEN beschafft, verarbeitet, hergestellt und veredelt werden.

Dieses Dokument ist urheberrechtlich geschützt. Die Inhalte sind geheimhaltungsbedürftiges Eigentum der dormakaba Deutschland GmbH. Jegliche Weitergabe, Vervielfältigung oder anderweitige Verwertung dieses Dokuments sowie die Preisgabe seines Inhalts sind verboten, soweit nicht eine ausdrückliche Einwilligung vorliegt. Zuwiderhandlungen führen zu Unterlassungs- und Schadensersatzansprüchen und können ggfls. strafrechtlich verfolgt werden. Alle Rechte bleiben vorbehalten.



ED 100
 Achsverlängerung 20,30 und 60 mm
 axle extension 20,30 und 60 mm

Status:				Nennmaße unter 0,5 mm haben eine Toleranz von ±												
				Toleranz-	0,5	ueber 3	ueber 6	ueber 30	ueber 120	ueber 400	ueber 1000	ueber 2000	ueber 4000			
				klasse	bis 3	bis 6	bis 30	bis 120	bis 400	bis 1000	bis 2000	bis 4000				
				Toleranz-	bis 10		ueber 10	ueber 50	ueber 120	ueber 400						
				klasse			bis 50	bis 120	bis 400							
				Datum	Name			Werkstoff:			Passungen	Max.	Min.			
				Bearbeitet:	04.07.2019 volppa						© dormakaba Deutschland GmbH, Ennepetal					
				Gepüuft:							Volumen [mm³]					
				Projekt:							Gewicht [g]					
				Produkt:							Gefertigt aus: -					
Lfd	Aender-Nr.	Datum	Name				Maßstab	2:1		Gefertigt fuer: -		Ersatz fuer: -				
				Titel: Achsverlängerung axle extension							Nr.:	Format: A4				
											Var.: 00	Blatt: 1/1				

